

## 422 - 422 PED.

para cancelas residenciales y de inmuebles de batientes con longitud de cada hoja de 1.8 m (422 CBC-CBCS-CBAC-CBACS) y 3 m (422 SB-SBS) de hoja única peatonal de 0.8 m a 1.2 m de longitud (422 PED CBC-SB)



### ■ Sumamente versátil

La amplia gama 422 permite distintas posibilidades de elección: con y sin bloqueo hidráulico para cancelas de batientes en cuatro modelos de 1.2 a 3 metros de longitud por hoja, y para cancelas peatonales en dos modelos de 0.8 a 1.2 metros.

### ■ Máxima seguridad

Dos sensibles válvulas by-pass caracterizan el exclusivo dispositivo oleodinámico para la máxima seguridad antiplastamiento. En caso de emergencia, la específica llave de desbloqueo personalizada y un especial desbloqueo ergonómico, permiten el funcionamiento manual de la cancela.

### ■ Silencio y fiabilidad en poco espacio

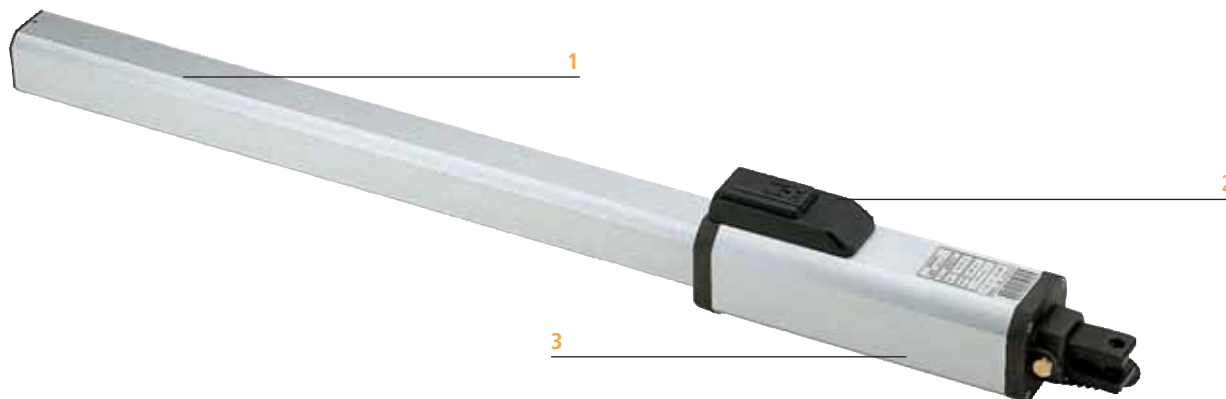
El reducido número de componentes y el empleo de aceite hidráulico como fluido motor, son los secretos para un movimiento silencioso donde la fiabilidad está asegurada en cualquier condición atmosférica y a temperaturas externas de -40°C a +55°C.

### ■ Calidad FAAC garantizada en el tiempo

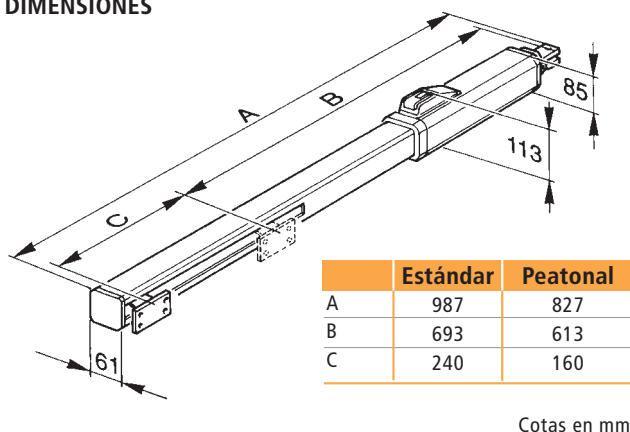
A las ventajas indiscutibles del sistema oleodinámico se añaden los de un revestimiento anticorrosión y una alta resistencia a los agentes atmosféricos que garantizan una gran duración.



- 1 Cáster de protección del vástago
- 2 Desbloqueo de emergencia con llave
- 3 Depósito de aceite



**DIMENSIONES**



Características técnicas	422 CBC	422 CBAC	422 SB	422 CBCS	422 CBACS	422 SBS	422 PED. CBC	422 PED. SB
Tensión de alimentación	230 Vac (+6% -10%) 50 (60) Hz							
Potencia absorbida	220 W							
Corriente absorbida	1 A							
Velocidad de rotación del motor	1400 rpm							
Velocidad de salida del vástago	1,3 cm/s		1 cm/s			2 cm/s		
Caudal de la bomba	1 l/min		0,75 l/min			1,5 l/min		
Fuerza de tiro/empuje	0÷500 daN		0÷690 daN			0÷380 daN		
Temperatura ambiente de funcionamiento	-40°C ÷ +55°C							
Termoprotección en el bobinado del motor	120°C							
Peso	7 kg							
Tipo de aceite	FAAC HP OIL							
Grado de protección	IP 55							

Model	Empleo	
	Longitud máxima de cada hoja (m)	Frecuencia de utilización (ciclos/hora)
422 CBCS	1,80	55
422 CBACS	1,80	55
422 SBS	3,00	55
422 CBC	1,80	55
422 CBAC	1,80	55
422 SB	3,00	55
422 PED. CBC	1,20 (min 0,80)	70
422 PED. SB	1,20 (min 0,80)	70